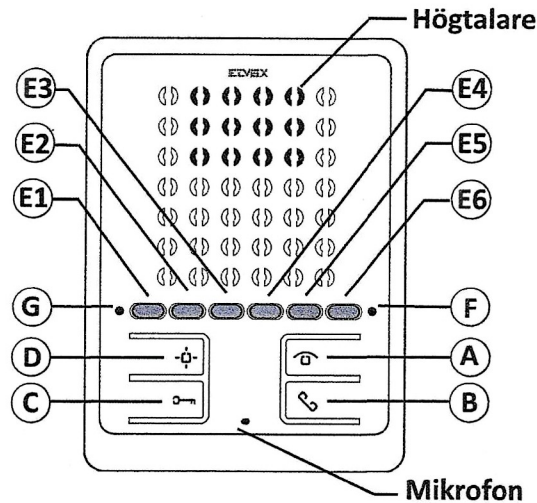


# 6901

## Handhavandebeskrivning



6901

### Vid anrop på svarsapparat

Vid påringning, tryck in för att svara. För att öppna porten lås tryck in . Avsluta samtalet genom ett tryck på .

### Beskrivning

A		Se "Funktioner" nedan
B		Svarsknapp. Tryck för att svara, tryck igen för avsluta samtal
C		Låsöppningsknapp. Tryck för att öppna portens lås
D		Extra funktionsknapp, t.ex. trappljus(Används normalt ej)
E1..E6		Programmerbara knappar (Se "Funktioner" nedan)
F	•	Röd lysdiod, indikerar påringning samt avstängd ringsignal
G	•	Grön lysdiod (Se "Funktioner" nedan)

### Funktioner

#### Stänga av och justera ringsignalens ljudnivå

Tryck och håll in tills den gröna dioden • tänds. Släpp . Tryck "E5", , upprepade gånger för att sänka och "E6", , för att höja ringsignalens ljudvolym. Röd lysdiod lyser för att visa att ringsignalen är avstängd. Tryck för att spara.

#### Justering av samtalets ljudnivå

När samtalet pågår, tryck och håll in tills den gröna lysdioden blinkar, släpp då . Tryck in "E5", , för att höja och "E6", , för att sänka samtalets ljudvolym. Tryck för att spara.

#### Byte av ringsignal

Tryck och håll inne tills den gröna dioden tänds. Släpp . Tryck och håll in "E1", , tills ringsignal hörs och släpp "E1", . Tryck därefter in "E1", , upprepade gånger för höra ringsignaler (totalt 7st). Tryck för att spara önskad ringsignal.